

## Торцевые фрезы TIDEWAY (2016)



Стандартные торцевые фрезы для фрезеровки карманов, пазов и обработки по профилю.

Применимы к дереву, пластикам, мягким и твердым металлам, стали (до 45 HRC).

Покрyтие **TiAlN** - нитрид титана-алюминия-обеспечивает более высокую износостойкость.

Торцевые фрезы							
Артикул	Рабочий диаметр	Диаметр хвостовика	Рабочая часть	Общая длина	Цена, руб.		
					Z2	Z3	Z4
LC210-005	0.5	3	1	38	2470		
LC210-006	0.6	3	1.2	38	2090		
LC210-008	0.8	3	1.5	38	1625		
LC210-010	1	3	2.5	40	1145	1145	1145
LC210-015	1.5	3	4	40	1173	1173	1173
LC210-020	2	3	6	40	1145	1145	1145
LC210-030	3	3	8	50	1202	1202	1202
LC210-040	4	4	11	50	1254	1254	1254
LC210-060	6	6	13	50	1594	1594	1594
LC210-080	8	8	19	60	2571	2571	2571
LC210-100	10	10	22	70	3726	3726	
LC240-120	12	12	30	75	4700		
LC240-140	14	14	25	85	8656		
LC240-140	16	16	30	100	11254		
LC240-200	20	20	38	105	17687	17687	
Торцевые фрезы с длинной рабочей частью							
Артикул	Рабочий диаметр	Диаметр хвостовика	Рабочая часть	Общая длина	Цена, руб.		
					Z2	Z3	Z4
LC210-010n	1	3	4	40	1182	1182	
LC220-020	2	4	8	40	1224	1224	1224
LC220-020n	2	3	15	70	1715		
LC220-030	3	4	8	75	1737	1737	1737
LC220-030n	3	3	20	70	1715	1715	
LC220-030A	3	6	12	50	1680	1680	1680
LC220-040	4	4	12	75	1737	1737	
LC220-040n	4	4	18	75	1774		
LC220-060	6	6	20	60	2058	2058	2058
LC220-060A	6	6	30	100	2507		
LC220-080	8	8	25	70	3526	3526	3526
Шестизубая торцевая твердосплавная фреза типа HELIX							
Артикул	Рабочий диаметр	Диаметр хвостовика	Рабочая часть	Общая длина	Цена, руб.		
					Z6		
LC230-060 Z6	6	6	9	50	2186		

Доставка фрез курьером по Москве бесплатно. Отправка в регионы любой удобной Вам транспортной компанией или экспресс почтой. Изготовление фрез, скребков, граверов любых типов и размеров на заказ, минимальную партию и стоимость уточняйте у менеджеров.

## Торцевые фрезы для алюминия и других мягких металлов



Низкий угол наклона линии зуба этих фрез специально спроектирован для обработки мягких металлов с высокой производительностью.  
Однозубые фрезы обеспечивают хороший отвод стружки из глубоких пазов.  
Обрабатывают: **Алюминий, магний, латунь, медь.**

### Торцевые фрезы для алюминия и других мягких материалов

Артикул	Рабочий диаметр	Диаметр хвостовика	Рабочая часть	Общая длина	Цена, руб.	
					Z1	Z2
LC203-031003	1	3	2.5	38	1380	
LC203-033003	2	3	8	38	1380	
LC203-03500	3	3	10	38	1380	
LC203-06300	6	6	22	45	2264	
LC410-030	3	3	9	50		1574
LC410-040	4	6	12	50		1574
LC410-060	6	6	15	50		1574
LC410-080	8	8	18	60		2376
LC360-100	10	10	30	70		3149

## Однозубые фрезы TIDEWAY



Применяются для раскроя всевозможных мягких материалов. Фрезы спроектированы специально для высоких оборотов, что обеспечивает высокую скорость обработки материала. Геометрия спиральной канавки позволяет беспрепятственно выводить стружку, это способствует хорошему охлаждению фрезы и увеличению срока ее эксплуатации.

Обрабатывают: **алюминий, дерево, пластик, ПВХ, акрил, оргстекло.**

Однозубые фрезы с удалением стружки вниз хорошо подходят для раскроя тонкого материала, с уже наклеенной пленкой. Их конструкция препятствует образованию неровного края пленки, а также обеспечивает дополнительный прижим листа.

### Однозубые фрезы для раскроя мягких материалов с удалением стружки вверх или вниз

Артикул	Рабочий диаметр	Диаметр хвостовика	Рабочая часть	Общая длина	Цена, руб.	
					Вверх	Вниз
LC201/202-010	1	3	5	50	1371	1410
LC201/202-020	2	3	10	50	1371	1410
LC201/202-030	3	3	15	50	1371	1410
LC201/202-040	4	4	15	60	1486	1538
LC201/202-060	6	6	22	50	2170	2262
LC201/202-080	8	8	22	50	2762	2924
LC201/202-100	10	10	32	70	3563	3728

## 2-х зубые фрезы TIDEWAY. Тип заточки торца — «рыбий хвост»



Фреза двухзаходная с удалением стружки вверх применяется для обработки с образованием более мелкой стружки и с меньшим съемом материала за один проход. Обрабатывают: алюминий, дерево, цветные металлы, текстолит, пластик ПВХ, акрил и др.

Фреза двухзаходная с удалением стружки вниз используются для обработки ламинированных материалов без образования сколов. Также фреза с удалением стружки вниз успешно применяются при обработке листовых материалов на станках без вакуумного прижима. Обрабатывают: **ПВХ, Дерево, ДСП, МДФ, Оргстекло, Капролон, Текстолит.**

### Двухзубые фрезы, тип заточки торца - "рыбий хвост" с удалением стружки вверх или вниз

Артикул	Рабочий диаметр	Диаметр хвостовика	Рабочая часть	Общая длина	Цена, руб.	
					Вверх	Вниз
LC191(2)03011	3	3	12	50	1178	1211
LC191(2)03611	3	6	12	45	1571	1629
LC191(2)06011	6	6	12	70	1823	1952

Доставка фрез курьером по Москве бесплатно. Отправка в регионы любой удобной Вам транспортной компанией или экспресс почтой. Изготовление фрез, скребков, гравиров любых типов и размеров на заказ, минимальную партию и стоимость уточняйте у менеджеров.

## Компрессионные 2-х зубые фрезы TIDEWAY.



Торцевая компрессионная твердосплавная фреза (со встречно направленными ножами) используются для обработки ламинированного дерева без образования сколов как на верхней, так и на нижней кромке реза. Рабочая часть фрезы имеет напыление **TiAlN** - нитрид титана-алюминия, продлевающее ресурс фрезы.

### Двухзубые компрессионные фрезы

Артикул	Рабочий диаметр	Диаметр хвостовика	Рабочая часть	Общая длина	Цена, руб.
LC190-08011	8	8	32	80	<b>3460</b>
LC190-10011	10	10	32	80	<b>5858</b>

## Фрезы со стружколомом TIDEWAY торцевые.



Обдирочные фрезы применяются для быстрого съема большого объема материала обрабатываемой детали. Особая спиральная конструкция фрезы обеспечивает доступ охлаждающей жидкости к режущим кромкам фрезы для охлаждения. Обрабатывают: алюминий, чугун, литая сталь, штампованная сталь, легированная сталь (До HRC45)

### Фрезы со стружколомом

Артикул	Рабочий диаметр	Диаметр хвостовика	Рабочая часть	Общая длина	Цена, руб.		
					Z2	Z3	Z4
LC280-060 торцевая	6	6	16	60	<b>2658</b>	<b>2658</b>	<b>2658</b>
LC290-060 сферическая	6	6	16	60		<b>2658</b>	
LC290-080	8	8	16	60	<b>3863</b>	<b>3863</b>	
LC290-100	10	10	22	70		<b>5580</b>	<b>5580</b>

## V-образные фрезы с углом 90° или 135° и алмазные скребки 90° или 120°



Рекомендованы для фрезерования V-образного паза (135° и 90°) на алюминиевых композитных сэндвич-панелях. Оптимальная геометрия режущих кромок и правильная заточка обеспечивают безупречное качество поверхности.

### V-образные фрезы для композитных панелей

Артикул	Рабочий диаметр	Диаметр хвостовика	Вылет конуса	Пятно контакта	Число зубьев	Цена, руб.
V90	18	8	8	3	2	<b>1179</b>
V135	18	8	3.3	2	2	<b>1179</b>



Плавающий технический алмаз. Идеально подходит для гравировки стекла и металлических изделий. Может быть использован для гравировки по камню.

- угол образующего конуса 90 и 120 градусов
- работает без вращения шпинделя

Применимы к стеклу, стали, алюминию, титану, сталям разной твердости, камню.

**\*Также в наличии алмазные граверы D=3.175 мм (стр.7) и D=4.36 мм (стр.8)**

### Алмазные скребки

Артикул	Угол образующего конуса	Диаметр хвостовика	Общая длина	Цена, руб.
AL90	90	6	60	<b>4599</b>
AL120	120	6	60	<b>4599</b>

Доставка фрез курьером по Москве бесплатно. Отправка в регионы любой удобной Вам транспортной компанией или экспресс почтой. Изготовление фрез, скребков, граверов любых типов и размеров на заказ, минимальную партию и стоимость уточняйте у менеджеров.

## Сферические фрезы TIDEWAY



Применяются для обработки 3D моделей и U-образной гравировки. Применимы к пластикам, дереву, мягким металлам, и стали (до 45 HRC). Используются для полу-финишных и финишных обработок.

Применимы к пластикам, дереву, мягким металлам и стали до 45 HRC. Покрытие **TiAlN** - нитрид титана-алюминия обеспечивает высокую износостойкость.

### Сферические фрезы

Артикул	Рабочий диаметр	Диаметр хвостовика	Рабочая часть	Общая длина	Цена, руб.		
					Z2	Z3	Z4
LC270-008	0.8	3	1.6	38	<b>1625</b>		
LC270-010	1	3	<b>4</b>	50	<b>1388</b>		
LC270-015	1.5	3	4	50	<b>1388</b>		
LC270-020	2	3	6	50	<b>1292</b>	<b>1292</b>	
LC270-030	3	3	8	50	<b>1292</b>	<b>1292</b>	<b>1292</b>
LC270-030-6	3	6	8	50	<b>1790</b>	<b>1790</b>	<b>1790</b>
LC270-040	4	4	18	50	<b>1473</b>	<b>1473</b>	<b>1473</b>
LC270-060	6	6	12	50	<b>1790</b>	<b>1790</b>	<b>1790</b>
LC270-080	8	8	14	60	<b>2924</b>	<b>2924</b>	<b>2924</b>
LC270-100	10	10	18	70	<b>3849</b>	<b>3849</b>	

### Сферические фрезы с длинной рабочей частью

Артикул	Рабочий диаметр	Диаметр хвостовика	Рабочая часть	Общая длина	Цена, руб.		
					Z2	Z3	Z4
LC270-020	2	3	8	75	<b>1844</b>	<b>1844</b>	
LC270-030	3	3	20	70	<b>1901</b>	<b>1901</b>	
LC270-040	4	4	25	75	<b>2129</b>	<b>2129</b>	
LC270-060	6	6	30	90	<b>2518</b>	<b>2518</b>	
LC270-080	8	8	35	100	<b>3714</b>	<b>3714</b>	
LC270-100	10	10	35	100	<b>5361</b>		
LC270-160	16	16	35	100	<b>11740</b>		

### Сферические двухзубые фрезы для работы по дереву

Артикул	Рабочий диаметр	Диаметр хвостовика	Рабочая часть	Общая длина	Цена, руб.
LC209030	3	3	18	50	<b>1217</b>
LC209040	4	4	18	50	<b>1256</b>
LC209060	6	6	22	50	<b>1828</b>



Серия сферических фрез с длинной рабочей частью и специальной геометрией закрутки для работы с деревом, вспененными материалами, пластиками, ПВХ, МДФ и прочими органическими материалами.



### Сферические конические фрезы

Артикул	Радиус кромки	Диаметр хвостовика	Рабочая часть	Общая длина	Цена, руб.
LC208	0.5	6	40	75	<b>2578</b>

Сферические конусные фрезы для глубокой 3D обработки поверхностей без черновой подготовки. Конусное строение фрезы увеличивает прочность при малом диаметре рабочей поверхности

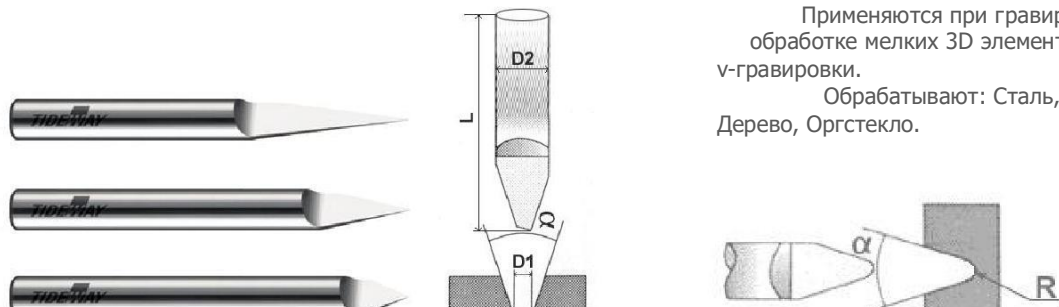
## Конические твердосплавные граверы TIDEWAY с одной режущей кромкой

Все граверы TIDEWAY изготовлены из особо прочного мелкозернистого карбидного сплава.

Применяются при гравировке на поверхности материала, обработке мелких 3D элементов рельефа, выполнении мелкой v-гравировки.

Обрабатывают: Сталь, Алюминий, Легкие сплавы, ПВХ, Дерево, Оргстекло.

Радиусные граверы идеально подходят для чистовой доработки при 3D гравировке.



### Конические граверы

Артикул	Пятно контакта	Диаметр хвостовика	Общая длина	Цена, руб.			
				15°	36°	45°	60°
LC208-01	0.1	3	38	1140	1140	1140	1140
LC208-02	0.2	3	38	1140	1140	1140	1140
LC208-03	0.3	3	38	1140	1140	1140	1140
LC208-04	0.4	3	38	1140	1140		1140
LC208-05	0.5	3	38	1140	1140		1140
LC208-6-01	0.1	6	38	1728	1728	90°	90° Z2
LC208-6-02	0.2	6	38	1728	1728	1872	
LC208-6-03	0.3	6	38	1728	1728		1872

### Радиусные граверы

Артикул	Радиус кромки	Диаметр хвостовика	Общая длина	Цена, руб.			
				36°			
LC208-R005	0.05	3	38	1214			
LC208-R01	0.1	3	38	1214			
LC208-R02	0.2	3	38	1214			
LC208-R03	0.3	3	38	1214			
LC208-R04	0.4	3	38	1214			
LC208-R05	0.5	3	38	1214			

### Конические граверы "пирамидки" с тремя режущими кромками

Артикул	Пятно контакта	Диаметр хвостовика	Общая длина	Цена, руб.				
				10°	20°	25°	30°	45°
LC302-01	0.1	3	38	977	977	977	977	977

## Прямые твердосплавные граверы TIDEWAY с одной режущей кромкой



Все граверы TIDEWAY изготовлены из особо прочного мелкозернистого карбидного сплава. Применяются в основном для обработки пластиков, оргстекла, дерева, цветных металлов, стали и пр.

Прямые фрезы 303 серии рекомендованы для: сэндвич-панелей, фанеры, МДФ, вспененных пластиков и пр.

### Прямые однозаходные твердосплавные граверы и фрезы

Артикул	Рабочий диаметр	Диаметр хвостовика	Рабочая часть	Общая длина	Цена, руб.
LC301-006	0.6	33	1	38	964
LC301-008	0.8	3	1.5	38	964
LC301-010	1	3	2	38	964
LC301-015	1.5	3	2.5	38	964
LC301-020	2	3	3	38	964
LC301-030	3	3	4	38	964
LC303-030	3	3	8	38	1052
LC303-060	6	6	15	50	1637

### Торцевые двухзубые конические фрезы с углом 3°



Двухзубые торцевые конические фрезы хорошо подходят для изготовления наклонного края в пресс-форме для литья. Твердосплавные, с напылением TiNaAl.

### Торцевые двухзубые конические фрезы с углом 3°

Артикул	Рабочий диаметр	Диаметр хвостовика	Рабочая часть	Общая длина	Цена, руб.
LC572530	2.5	6	15	50	<b>1896</b>
LC574530	4	8	25	60	<b>2028</b>

### Торцевые фрезы для печатных плат



Серия LC432 для вырезания дорожек на печатных платах. Серия LC441, фреза-кукуруза обработки краев печатных плат. Так же подходят и для других работ по текстолиту.

### Торцевые фрезы для печатных плат

Артикул	Рабочий диаметр	Диаметр хвостовика	Рабочая часть	Общая длина	Цена, руб.	
					Z1	Z2
LC432 Z2	0.5	3	3	38		<b>842</b>
LC441	1.5	3	6	38	<b>767</b>	

### Алмазные прямые пазовые фрезы



Прямые пазовые фрезы – алмазный режущий инструмент, применяется для обработки заготовок посредством создания пазов заданных параметров. Обрабатывают все композиционные материалы, фанеру, твердые и мягкие породы древесины.

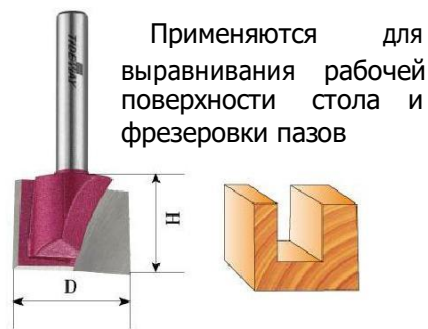
### Алмазные прямые пазовые фрезы

Артикул	Рабочий диаметр	Диаметр хвостовика	Рабочая часть	Общая длина	Цена, руб.	
					Z1	Z2
AL-108	8	8	12	70	<b>6840</b>	
AL-210	10	10	12	70		<b>7800</b>
AL-210n	10	10	22	75		<b>8640</b>

### Фрезы для выравнивания поверхности и фрезеровки пазов

#### Фрезы для выравнивания поверхности и фрезеровки пазов

Артикул	Рабочий диаметр	Диаметр хвостовика	Рабочая часть	Общая длина	Цена, руб.
LC 0106-10	10	6	13	45	<b>480</b>
LC 0106-16	16	6	13	45	<b>660</b>
LC 0106-22	22	8	17	45	<b>804</b>
LC 0106-25	25	6	17	45	<b>1020</b>
LC 0106-30	30	6	20	45	<b>1248</b>



## Фрезы для шпинделей с верхней загрузкой D=3,175, L=114



Данные удлиненные фрезы с диаметром хвостовика 3.175 мм и длиной 114 мм используются в основном для шпинделей с верхней загрузкой инструмента, а именно в некоторых моделях гравировальных машин Gravograph, Roland, Umarq, Vision и пр.

Данные фрезы могут быть использованы также в шпинделях с нижней загрузкой инструмента с цапгами соответствующих диаметров.

### Конические твердосплавные граверы с хвостовиком

Рабочий диаметр	Угол заточки	Цена, руб.
0.0	15	1520
0.1	15	1520
0.2	15	1520
0.3	15	1520
0.4	15	1520
0.5	15	1520
0.0	36	1520
0.1	36	1520
0.2	36	1520
0.3	36	1520
0.4	36	1520
0.5	36	1520
0.0	45	1520
0.1	45	1520
0.2	45	1520
0.3	45	1520
0.0	90	1520
0.1	90	1520
0.2	90	1520
0.3	90	1520
Однозубые твердосплавные фрезы для оргстекла и пластика		
Рабочий диаметр	Длина рабочей части	Цена, руб.
1	5	1683
2	10	1683
3.175	15	1683

### Торцевые твердосплавные фрезы LC210 с хвостовиком

Рабочий диаметр	Длина рабочей части	Кол-во зубьев	Цена, руб.
0.5	1	2	1683
1	2.5	2	1683
1	4	2	1683
1	2.5	3	1683
1	4	3	1683
1	5	2	1683
1	5	3	1683
2	6	2	1683
2	6	3	1683
3.175	8	2	1683
3.175	8	3	1683

### Сферические твердосплавные фрезы LC260 с хвостовиком

Рабочий диаметр	Длина рабочей части	Кол-во зубьев	Цена, руб.
0.8	1	2	1875
1	2.5	2	1875
1	4	2	1875
1	2.5	3	1875
1	4	3	1875
1.5	4	2	1875
1.5	4	3	1875
2	6	2	1875
2	6	3	1875
3.175	8	2	1875
3.175	8	3	1875



3 типа алмазного гравировального инструмента для гравировки с вращением (90°) и без вращения (царапанье (120°, 150°).

Гравировка без вращения возможна фактически на любых материалах, гравировка с вращением на твердых материалах: стекло, кристаллы и пр.

### Алмазный скребок (Германия)

Тип	Диаметр хвостовика	Общая длина	Угол	Цена, €
Без вращ.	3.175	105	90°	60
Без вращ.	3.175	115	120°	60
Без вращ.	3.175	115	150°	60
С вращ.*	3.175	115	80	108

Доставка фрез курьером по Москве бесплатно. Отправка в регионы любой удобной Вам транспортной компанией или экспресс почтой. Изготовление фрез, скребков, граверов любых типов и размеров на заказ, минимальную партию и стоимость уточняйте у менеджеров.

## Фрезы для шпинделей с верхней загрузкой D=4,36, L=165



Данные удлиненные фрезы с диаметром хвостовика 4.36 мм и длиной 165 мм используются в основном для шпинделей с верхней загрузкой инструмента, а именно в некоторых моделях гравировальных машин Gravograph, Roland, Umarg, Vision и пр.

Данные фрезы могут быть использованы также в шпинделях с нижней загрузкой инструмента с цапгами соответствующих диаметров

Конические Граверы			Торцевые твердосплавные фрезы			
Рабочий диаметр	Угол заточки	Цена, руб.	Рабочий диаметр	Длина рабочей части	Кол-во зубьев	Цена, руб.
0.0	10	1728	0.5	1	2	1932
0.1	10	1728	1	2.5	2	1932
0.2	10	1728	1	4	2	1932
0.0	15	1728	1	2.5	3	1932
0.1	15	1728	1	4	3	1932
0.2	15	1728	1	4	2	1932
0.3	15	1728	1	4	3	1932
0.4	15	1728	2	6	2	1932
0.5	15	1728	2	6	3	1932
0.0	36	1728	4.36	8	2	1932
0.1	36	1728	4.36	8	3	1932
0.2	36	1728	<b>Сферические твердосплавные фрезы</b>			
0.3	36	1728	Рабочий диаметр	Длина рабочей части	Кол-во зубьев	Цена, руб.
0.4	36	1728	0.8	1	2	2120
0.5	36	1728	1	2.5	2	2120
0.0	45	1728	1	4	2	2120
0.1	45	1728	1	2.5	3	2120
0.2	45	1728	1	4	3	2120
0.3	45	1728	1.5	4	2	2120
0.0	90	1728	1.5	4	3	2120
0.1	90	1728	2	6	2	2120
0.2	90	1728	2	6	3	2120
0.3	90	1728	4.36	8	2	2120
<b>Радусные граверы</b>			4.36	8	3	2120
Радиус скругления	Угол заточки	Цена, руб.	<b>Однозубые твердосплавные фрезы для оргстекла и пластика</b>			
0.05	36	1440	Рабочий диаметр	Длина рабочей части	Цена, руб.	
0.1	36	1728	1	5	2460	
0.2	36	1728	2	10	2460	
0.3	36	1728	4.36	15	2460	



3 типа алмазного гравировального инструмента для гравировки с вращением (90°) и без вращения (царапанье (120°, 150°).

Гравировка без вращения возможна фактически на любых материалах, гравировка с вращением на твердых материалах: стекло, кристаллы и пр.

Алмазный скребок (Германия)				
Тип	Диаметр хвостовика	Общая длина	Угол	Цена, €
Без вращ.	4.36	165	90°	66
Без вращ.	4.36	165	120°	66
Без вращ.	4.36	165	150°	66
С вращ.*	4.36	165	90°	108

\*Под заказ

Доставка фрез курьером по Москве бесплатно. Отправка в регионы любой удобной Вам транспортной компанией или экспресс почтой. Изготовление фрез, скребков, граверов любых типов и размеров на заказ, минимальную партию и стоимость уточняйте у менеджеров.





## Однозубые фрезы 4CNC

Применяются для раскроя всевозможных мягких материалов. Фрезы спроектированы специально для высоких оборотов, что обеспечивает высокую скорость обработки материала. Геометрия спиральной канавки позволяет беспрепятственно выводить стружку, это способствует хорошему охлаждению фрезы и увеличению срока ее эксплуатации.

Обрабатывают: алюминий, дерево, пластик, ПВХ, акрил, оргстекло.

## Однозубые фрезы для алюминия и других мягких металлов

Рабочий диаметр, мм	Диаметр хвостовика, мм	Длина рабочей части, мм	Общая длина, мм	Угол, град	Цена, руб
1	3.175	3	38		1 150,00 Р
2	3.175	6	38		1 150,00 Р
3.175	3.175	8	38		1 150,00 Р
4	4	12	45		1 311,00 Р
6	6	15	50		1 886,00 Р
8	8	22	60		1 980,00 Р



## Торцевые по алюминию 4CNC

Низкий угол наклона линии зуба этих фрез специально спроектирован для обработки мягких металлов с высокой производительностью.

Однозубые фрезы обеспечивают хороший отвод стружки из глубоких пазов.

Обрабатывают: Алюминий, магний, латунь, медь.

## Торцевые фрезы для алюминия и других мягких металлов

Рабочий диаметр, мм	Диаметр хвостовика, мм	Длина рабочей части, мм	Общая длина, мм	Угол, град	Цена, руб
4	4	12	50		1 045,00 Р
6	6	18	50		1 328,00 Р
8	8	25	60		2 142,00 Р
10	10	30	75		3 105,00 Р
12	12	35	75		3 916,00 Р
14	14	45	100		7 213,00 Р
16	16	45	100		9 378,00 Р
18	18	45	100		11 956,00 Р
20	20	45	100		14 739,00 Р



### Торцевые твердосплавные 4CNC

Стандартные торцевые фрезы для фрезеровки карманов, пазов и обработки по профилю. Применимы к дереву, пластикам, мягким и твердым металлам, стали (до 55 HRC) обеспечивает более высокую износостойкость.

### Одозубые фрезы для алюминия и других мягких металлов

Рабочий диаметр, мм	Диаметр хвостовика, мм	Длина рабочей части, мм	Общая длина, мм	Угол, град	Цена, руб
4	4	12	50		1 447,00 ₽
6	6	18	50		1 715,00 ₽
8	8	25	60		2 939,00 ₽
10	10	30	75		3 305,00 ₽
12	12	35	75		4 120,00 ₽
14	14	45	100		7 806,00 ₽
16	16	45	100		9 965,00 ₽
18	18	45	100		12 535,00 ₽
20	20	45	100		15 300,00 ₽



### Гравер конический 4CNC

Все граверы 4CNC изготовлены из особо прочного мелкозернистого карбидного сплава. Применяются при гравировке на поверхности материала, обработке мелких 3D элементов рельефа, выполнении мелкой Обработывают: Сталь, Алюминий, Легкие сплавы, ПВХ, Радиусные граверы идеально подходят для чистовой доработки при 3D гравировке.

### Одозубые фрезы для алюминия и других мягких металлов

Рабочий диаметр, мм	Диаметр хвостовика, мм	Длина рабочей части, мм	Общая длина, мм	Угол, град	Цена, руб
0.1	3		38	30°	950,00 ₽
0.2	3		38	30°	950,00 ₽
0.3	3		38	30°	950,00 ₽
0.4	3		38	30°	950,00 ₽
0.5	3		38	30°	950,00 ₽
0.1	3,175		38	30°	950,00 ₽
0.2	3,175		38	30°	950,00 ₽
0.3	3,175		38	30°	950,00 ₽
0.4	3,175		38	30°	950,00 ₽
0.5	3,175		38	30°	950,00 ₽